



**Generator electric cu inverter
Satra 3500W 230V (generator)
18504**



Instrucțiuni de utilizare

Traducerea instrucțiunilor originale

Este esențial ca persoanele care utilizează echipamentul să fie familiarizate cu conținutul acestui manual și să fi beneficiat de o instruire corespunzătoare. Furnizorul nu este răspunzător pentru daunele care rezultă din operarea și manipularea necorespunzătoare a dispozitivului.

Model	S-THOR35IG
Tip	Generator de energie cu inverter 3,5
Frecvența nominală (Hz)	kW 50Hz
Tensiunea nominală (AC)	230V
Putere nominală de ieșire (kW)	3.2
Putere maximă de ieșire (kW)	3.5
Factor de putere	1.0
Tensiunea de încărcare (DC)	12
(V) Curentul de încărcare (DC)	8
(A) Protecția la suprasarcină	Fără siguranță
(DC) Faza	monofazată
Motor	QL170F
Tipul motorului	Patru timpi, răcit cu aer forțat, OHV 212
Capacitate	Benzină fără plumb
(cm ³) Tipul de combustibil	13
Capacitatea rezervorului de combustibil (l)	450
Consumul de combustibil (g/KW)	10.5
Durata de funcționare (la puterea nominală) (h)	0.6
Capacitatea de ulei (l)	F7TC/F7RTC
Modelul bujiei de aprindere Mod de pornire	Pornire manuală
Lungime × lățime × înălțime (mm)	520x440x460
Greutate netă (kg)	34

Acest manual conține instrucțiuni pentru operarea generatorului. Vă rugăm să citiți cu atenție acest manual înainte de a începe. Operarea sigură și corectă vă va ajuta să obțineți cele mai bune performanțe. Toate informațiile conținute în acest manual se bazează pe cele mai recente informații. Conținutul acestui manual poate varia față de secțiunea actuală din cauza modificărilor și alte evoluții.

Compania noastră își rezervă dreptul de a efectua modificări în orice moment, fără notificare prealabilă și fără a fi obligată să își asume vreo răspundere. Nici o parte a acestui manual nu poate fi reprodușă fără permisiunea scrisă.

Acest manual trebuie considerat ca fiind o parte permanentă a generatorului și trebuie să fie inclus împreună cu acesta atunci când este revândut.

AVERTISMENTE DE SIGURANȚĂ

Siguranța personală și siguranța celorlalți sunt foarte importante. Vă rugăm să citiți cu atenție următoarele informații, precedate de simbolul :



Nerespectarea instrucțiunilor poate avea ca rezultat rănirea sau moartea. Nerespectarea instrucțiunilor de utilizare

poate duce la
deteriorarea generatorului sau a altor obiecte.



1. INFORMAȚII PRIVIND SIGURANȚA

Citiți și înțelegeți acest manual înainte de a porni generatorul. Dacă sunteți familiarizat cu procedura de funcționare în siguranță a generatorului, aceasta vă va ajuta să evitați un accident.

Nu utilizați niciodată generatorul în interior. Nu utilizați niciodată generatorul când este umed sau când plouă. Nu conectați niciodată generatorul direct la rețeaua electrică de uz casnic.

Păstrați o distanță de cel puțin 1 m față de materialele combustibile.

Nu este permis fumatul în timpul alimentării generatorului.

Nu vărsați combustibil atunci când alimentați.

Motorul trebuie să fie oprit atunci când se realimentează.



Pericole



Citiți instrucțiunile de utilizare înainte de



utilizare Risc de electrocutare



Risc de intoxicație cu monoxid de carbon (CO)



Pericol de incendiu



Risc de arsuri



Purtați întotdeauna protecție auditivă atunci când lucrați cu generatorul



Produsele electrice uzate nu trebuie aruncate împreună cu deșeurile menajere. Dacă luați aparate uzate de acest tip, vă rugăm să le reciclați. Pentru informații despre reciclare, contactați biroul local birou sau dealer.



Generatorul respectă standardele actuale de siguranță ale directivelor europene.

- Supravegheați gazele de eșapament, combustibilul și uleiul. Acestea sunt foarte toxice.
- Aruncați uleiul de motor uzat într-un mod ecologic. Duceți-l într-un recipient sigilat la stația de service locală pentru a fi eliminat. Nu îl aruncați la gunoi.
- Lucrările de instalare și reparațiile majore trebuie efectuate numai de către personal special instruit.
- Purtați întotdeauna protecție personală, cum ar fi mănuși de protecție sau antifoane pentru urechi. Grupurile electrogene pot fi încărcate numai până la capacitatea lor nominală în condiții normale. Dacă grupul electrogenerator este utilizat în condiții care nu corespund condițiilor de referință și dacă răcirea motorului sau a alternatorului este deficitară, aceasta va scurta durata de viață a motorului sau va duce la deteriorarea generatorului.
- Reducerea puterii este necesară din cauza lucrului în zone restricționate. Utilizatorul ar trebui să fie informat cu privire la reducerea necesară a performanței datorată utilizării la temperaturi, altitudini și umiditate mai mari decât cele specificate în condițiile de referință.

Mediu de operare:

Temperatura ambiantă: -5 ~ 40 °C

Umiditate: mai puțin de 50% la 40°C

Altitudine: mai puțin de 1 000 m

Informații generale de siguranță

- Protejați copiii ținându-i la o distanță sigură de generator. Combustibilul este inflamabil și se va aprinde cu ușurință. Nu realimentați când motorul este în funcțiune. Nu realimentați în timp ce fumați sau în apropierea unei flăcări deschise.
Nu turnați combustibil.
- Unele părți ale motorului cu ardere internă sunt fierbinți și pot provoca arsuri. Acordați atenție avertismentelor de pe grupul electrogen.
- Gazele de eșapament ale motoarelor sunt toxice. Nu utilizați generatorul în zone neventilate.

În cazul instalării în încăperi ventilate, trebuie respectate și alte cerințe privind protecția și siguranța împotriva incendiilor.

Siguranța electrică

- Înainte de utilizare, inspectați generatorul și echipamentul său electric (inclusiv cablurile și conexiunile cu fișe) pentru a vă asigura că nu sunt deteriorate.
- Unitatea de alimentare nu trebuie să fie conectată la nicio altă sursă de energie în afară de rețeaua electrică. În cazurile speciale în care este prevăzută o conexiune de rezervă la sistemul electric existent, conexiunea trebuie să fie realizată numai prin un electrician calificat care trebuie să țină seama de diferențele dintre funcționarea echipamentelor care utilizează rețeaua publică de electricitate și funcționarea generatorului.
- Protecția împotriva șocurilor electrice depinde de siguranțele special selectate pentru grupul generator. În cazul în care este necesară înlocuirea siguranțelor, acestea trebuie înlocuite cu siguranțe de același calibru și cu aceleași caracteristici de performanță.
- Din cauza solicitărilor mecanice ridicate, trebuie utilizate numai cabluri robuste, flexibile, cu înveliș de cauciuc (în

conformitate cu IEC 60245-4) sau echivalente.



- Atunci când se utilizează linii interne sau rețele de distribuție mobile, valoarea rezistenței nu trebuie să depășească 1,5 Ω . Pentru prin comparație, lungimea totală a liniei pentru o secțiune transversală de 1,5 mm² nu trebuie să depășească 60 m; pentru o secțiune transversală de 2,5 mm² nu trebuie să depășească 100 m. Clema de legare la pământ conectează linia de legare la pământ pentru protecția împotriva șocurilor electrice. Dacă un aparat electric este legat la pământ, generatorul trebuie să fie și el legat la pământ. Lungimea totală a cablurilor cu o secțiune transversală de 1,5 mm² nu trebuie să depășească 20 m, iar cea a cablurilor cu o secțiune transversală de 2,5 mm² nu trebuie să depășească 40 m.
- Utilizatorul este obligat să respecte normele de siguranță electrică în vigoare la locul de utilizare a generatoarelor.
- Nu vă conectați la sistemul electric al clădirii decât dacă un electrician calificat a instalat un întrerupător de deconectare.

Obiectiv:

Generatorul este utilizat pentru a genera energie electrică și poate funcționa la sarcina de ieșire nominală în condiții atmosferice standard.

A nu se utiliza:

Nu utilizați niciodată generatorul în interior. Nu utilizați niciodată generatorul în condiții de umiditate. Utilizarea benzinei cu plumb va cauza deteriorarea gravă a pieselor interne ale motorului.

Orice conexiune necorespunzătoare poate deteriora generatorul sau poate provoca un incendiu.

Conectarea la alimentarea cu energie electrică internă

Lucrările de instalare și reparații pot fi efectuate numai de către personal special instruit.

Aruncați uleiul de motor uzat într-un mod ecologic. Vă recomandăm să îl duceți într-un recipient sigilat la o stație de service locală pentru a fi eliminat. Nu îl aruncați la gunoi și nu îl vărsați pe jos.

Ar trebui să se utilizeze echipament de protecție personală, de exemplu mănuși, protecție pentru urechi...etc.

Generatoarele pot fi încărcate numai până la capacitatea lor nominală în condiții nominale.

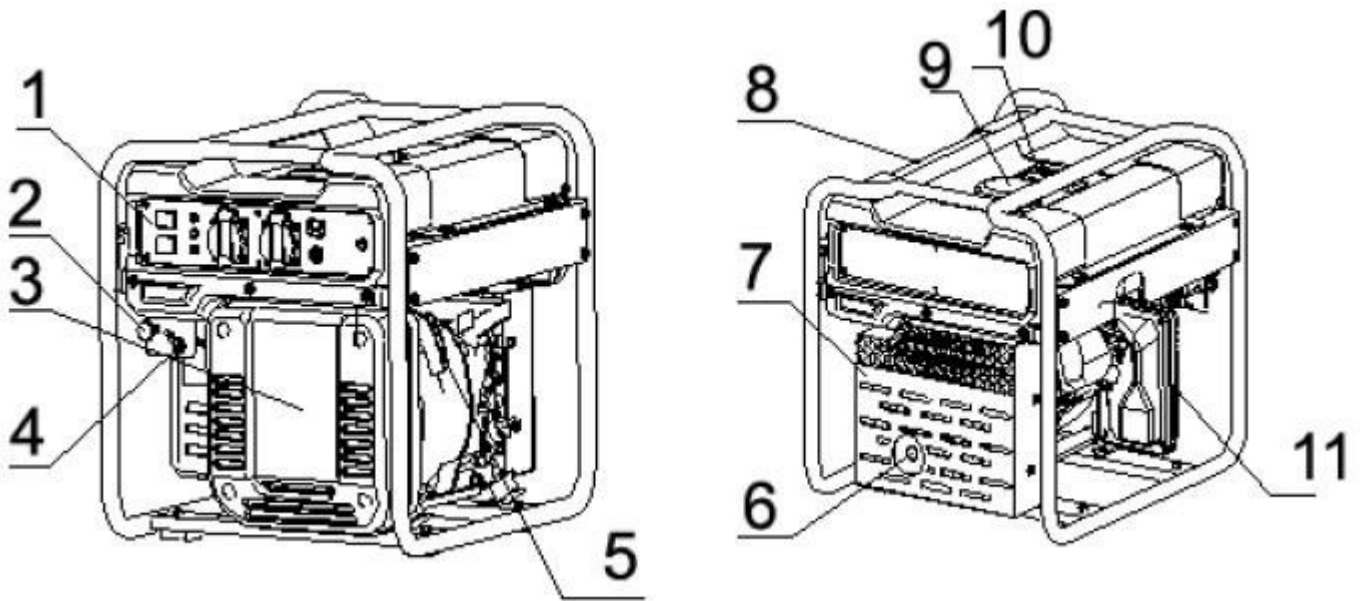
Dacă grupul electrogenerator este exploatat în condiții care nu corespund condițiilor de referință și dacă răcirea motorului sau a alternatorului este afectată, de exemplu, din cauza funcționării în zone cu acces restricționat, este necesară reducerea puterii. Trebuie furnizate informații care să informeze utilizatorul cu privire la reducerea necesară a performanțelor ca urmare a utilizării la temperaturi, altitudini și umiditate mai mari decât cele specificate în condițiile de referință.

În cazul în care generatorul trebuie conectat la rețeaua de alimentare casnică ca sursă de alimentare de rezervă, conexiunea trebuie realizată de un electrician calificat și autorizat.

Atunci când conectați sarcini la generator, verificați cu atenție dacă conexiunile sunt sigure și securizate. Orice conexiune necorespunzătoare poate deteriora generatorul sau poate provoca un incendiu.

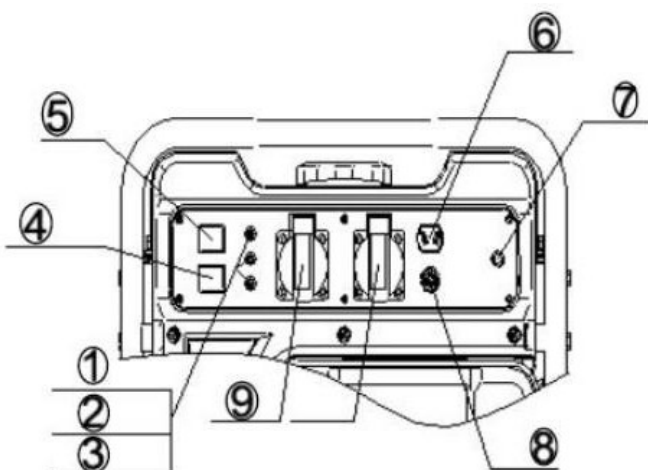
Circuitul de împământare al generatorului

Pentru a preveni șocurile electrice datorate aparatelor electrice necorespunzătoare, generatorul trebuie să fie legat la pământ cu ajutorul unui conductor izolat de bună calitate.



1. panou de control
2. sanie
3. carcasa inverterului
4. dozarea combustibilului
5. mâner de pornire a motorului
6. amortizor de zgomot
7. capacul de eșapament
8. rezervor de combustibil
9. capacul rezervorului de combustibil
10. indicatorul nivelului de combustibil
11. filtru de combustibil


Pro-Tech
 shop



1. lumina de avertizare a uleiului
2. Indicator luminos AC
3. Indicator luminos de supraîncărcare
4. Întrerupător motor (roșu)
5. Comutator pentru modul economic (negru)
6. Priză DC
7. clemă de împământare (împământare)
8. protecție împotriva curentului alternativ
9. Priză AC

Butonul motorului

1 - Întrerupător motor "STOP".

Circuitul de aprindere este deconectat. Motorul nu este în funcțiune. 2 - Întrerupătorul motorului

"ON".

Circuitul de aprindere este pornit. Motorul poate funcționa.

Comutarea economică

Comutatorul de economisire a energiei are 2 moduri de funcționare:

- Pe: Cel mai silențios mod și cel mai bun atunci când aparatele sau dispozitivele cu sarcini rezistive (fără a porni motorul) sunt pornite (de exemplu: televizor, joc video, lumină, radio).

- Off: De preferință în timpul funcționării inductive (sarcini declanșate de motor), precum și în timpul funcționării rezistive (sarcini care nu sunt declanșate de motor), în special atunci când aceste sarcini sunt pornite și oprite (de exemplu: rulote, aparate de aer condiționat, uscătoare de păr).

Atunci când comutatorul ESC este poziționat pe "ON", unitatea de control economic controlează viteza motorului în funcție de sarcina conectată. Rezultatul este un consum mai mare de combustibil și un nivel de zgomot mai redus.

Atunci când comutatorul ECS este setat în poziția "OFF", motorul funcționează la viteza nominală (4.500 rpm), indiferent dacă este sau nu conectată o sarcină.

Sfat:

ECS trebuie să fie oprit dacă este utilizat un echipament electric care necesită un curent de pornire ridicat, cum ar fi un compresor sau o pompă submersibilă.

Lumini de stare a generatorului

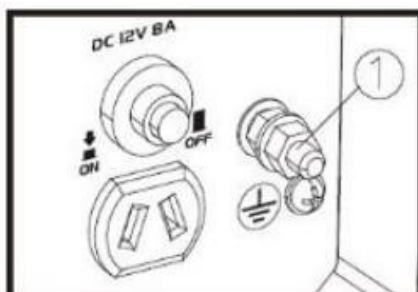


Indicator luminos de suprasarcină (roșu): indică o suprasarcină a sistemului (2). Este normal ca indicatorul luminos de suprasarcină să rămână aprins timp de câteva secunde în timpul pornirii motorului. Dacă LED-ul rămâne aprins și se stinge lumina de pregătire, motorul va continua să funcționeze fără să se oprească

modul standby. Scoateți toate dispozitivele conectate și asigurați-vă că nu depășesc puterea de ieșire recomandată. Verificați dacă există conexiuni defecte sau scurtcircuitate. Pentru a restabili alimentarea, rotiți butonul în poziția OFF pentru a reseta. Porniți motorul. Dacă starea a fost corectată, LED-ul portocaliu nu se va aprinde, iar alimentarea cu energie electrică va fi restabilă. Sarcina poate fi aplicată atunci când LED-ul verde este aprins.

Lumița de nivel scăzut al uleiului (galben): se aprinde atunci când nivelul uleiului este sub nivelul de funcționare sigur. Motorul se oprește (1).

LED-ul de alimentare (verde): Indică ieșirea generatorului (3) (cu excepția cazului în care există un nivel scăzut de ulei sau o stare de suprasarcină).



Clemă de împământare

Clema de împământare 1 conectează linia de împământare pentru a preveni șocurile electrice

Curent. Dacă aparatul electric este legat la pământ, legați întotdeauna generatorul la pământ

Protecția circuitelor

Prizele de curent alternativ sunt protejate de un circuit de protecție de curent alternativ. Dacă generatorul este suprasolicitat sau dacă apare un scurtcircuit extern, protecția circuitului se va declanșa. În acest caz, deconectați toate sarcinile electrice înainte de a utiliza din nou generatorul pentru a determina cauza problemei. Reduceți sarcina dacă se declanșează protecția circuitului.

ATENȚIE! Declanșarea continuă a protecției circuitului poate provoca deteriorarea generatorului sau a echipamentelor conectate. Apăsăți butonul de protecție pentru a reseta protecția circuitului.

Umplerea uleiului de motor

AVERTISMENT !

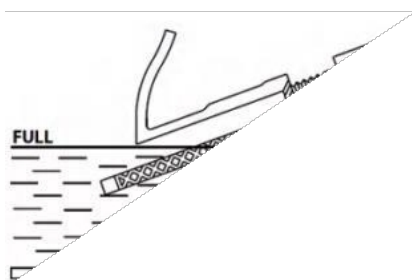
Deteriorarea motorului. Verificați tipul și cantitatea corectă de ulei înainte de a porni motorul. În caz contrar, se poate deteriora motorul.

NOTĂ ! Generatorul este livrat fără ulei de motor. Umpleți uleiul încet și verificați frecvent nivelul uleiului în timpul umplerii pentru a vă asigura că nu se produce o supraumplere.

1. Așezați generatorul pe o suprafață plană.
2. Curățați zona din jurul dopurilor de umplere și de golire a uleiului.
3. Îndepărtați capacul de umplere a uleiului și ștergeți indicatorul de nivel al uleiului.
4. Introduceți pâlnia în orificiul de umplere cu ulei. Dacă este necesar, adăugați uleiul de motor

recomandat. Ulei de motor recomandat: SAE SJ 15W-40

Cantitatea de ulei de motor: 0.60L



5. Pentru a verifica nivelul uleiului, scoateți pâlnia și introduceți indicatorul de nivel în gătul de umplere a uleiului.
6. Îndepărtați joja și verificați dacă nivelul uleiului se află într-un interval de siguranță.

ATENȚIE! Verificați frecvent nivelul uleiului în timpul alimentării pentru a preveni supraumplerea.

7. Montați capacul de umplere a uleiului și strângeți-l cu mâna.

Combustibil

Combustibilul și vaporii sunt extrem de inflamabili și explozibili. Alimentați într-o zonă bine ventilată. Țineți la distanță focul și scânteile. În caz contrar, se pot produce decese sau răniri grave.

Nu umpleți excesiv rezervorul de combustibil. Umpleți combustibilul până la 3/4 din rezervor pentru a-i permite acestuia să se dilate. Umplerea excesivă poate provoca scurgeri de combustibil în motor și poate cauza un incendiu sau o explozie, provocând moartea sau răniri grave.

Cerințe de combustibil

- Benzină curată, proaspătă, fără plumb.
- Minimum 95 octanii.
- **NU UTILIZAȚI** E85.
- **NU folosiți** amestec de motorină.
- **NU modificați** motorul pentru a funcționa cu combustibili alternativi. Stabilizați combustibilul înainte de depozitare.

1. Înainte de realimentare, asigurați-vă că aparatul este oprit și complet răcit.

2. Așezați aparatul pe o suprafață plană, într-o zonă bine ventilată.

Verificați dacă ventilul de aerisire al capacului rezervorului de combustibil este deschis și închis în timpul funcționării și dacă ventilul de aerisire al capacului rezervorului de combustibil este deschis în timpul transportului și depozitării. Nerespectarea acestei indicații poate duce la degradarea performanțelor echipamentului, la deces sau la vătămări grave.

3. Curățați zona din jurul capacului rezervorului de combustibil.

4. Deșurubați încet piulița.

5. Adăugați încet combustibilul recomandat. Nu umpleți prea mult.

6. Închideți capacul rezervorului de combustibil.

ATENȚIE! În cazul unei scurgeri de combustibil, așteptați până când combustibilul vărsat se evaporă înainte de a porni.

Este important să se prevină formarea de depuneri în părți ale sistemului de alimentare cu combustibil, cum ar fi carburatorul, conducta de combustibil sau rezervorul, în timpul depozitării. Carburanții care conțin alcool (numiți gasohol, etanol sau metanol) pot atrage umezeala, ceea ce duce la separare și la formarea de acid în timpul depozitării. Gazele acide pot deteriora sistemul de alimentare a motorului în timpul depozitării. Pentru a preveni problemele motorului, sistemul de combustibil trebuie să fie purjat înainte de depozitare dacă perioada de depozitare depășește 30 de zile sau mai mult. Consultați secțiunea privind depozitarea. Nu folosiți niciodată detergenți pentru a curăța motorul, carburatorul sau rezervorul de combustibil, deoarece acest lucru poate provoca daune permanente.

Utilizați

Înainte de a porni motorul:

1. Verificați dacă nivelul uleiului de motor este în regulă.
2. Verificați dacă nivelul de combustibil este în regulă.
3. Verificați dacă unitatea este montată pe o suprafață plană, cu spațiu liber suficient și într-o zonă bine ventilată.

Pregătirea generatorului pentru utilizare:

PERICOL!

Motoarele în funcțiune produc monoxid de carbon, un gaz otrăvitor, incolor și inodor. Monoxidul de carbon poate provoca moartea sau vătămări grave dacă nu este evitat. Sistemul de evacuare trebuie să fie întreținut corespunzător. Nu modificați sau

Nu modificați sistemul de evacuare pentru a-l face nesigur sau incompatibil cu reglementările și/sau standardele locale. Nerespectarea acestei prevederi ar putea duce la deces sau vătămări grave.

Atenție!

Risc de incendiu. Nu folosiți generatorul fără un apărător de scântei instalat. În caz contrar, se poate produce moartea sau vătămări grave.

Sufocare. Folosiți întotdeauna alarme de monoxid de carbon care funcționează cu baterii în interior și instalați-le în conformitate cu instrucțiunile producătorului. În caz contrar, ar putea avea ca rezultat moartea sau rănirea gravă.

Risc de incendiu. Suprafețele fierbinți pot aprinde materialele combustibile și pot provoca un incendiu. Incendiul poate provoca moartea sau vătămări grave.

Suprafețe fierbinți. Nu atingeți suprafețele fierbinți atunci când folosiți aparatul. Țineți aparatul departe de materiale combustibile în timpul utilizării. Suprafețele fierbinți pot provoca arsuri grave sau incendii.

Atenție!

Deteriorarea echipamentelor și a bunurilor. Deconectați sarcina electrică înainte de a porni sau opri unitatea de putere. În caz contrar, se pot produce deteriorări ale echipamentului și ale bunurilor.

Legarea la pământ a generatorului în timpul utilizării

Generatorul este prevăzut cu o conexiune la masă între cadrul generatorului și bornele de masă de pe receptorul de ieșire de curent alternativ [a se vedea NEC 250.34(A)]. Acest lucru permite ca generatorul să fie utilizat ca dispozitiv portabil fără a împământa cadrul generatorului în conformitate cu specificațiile din NEC 250.34.

Generatorul (înfășurarea statorului) este izolat de cadru și de pinul de masă. Echipamentul electric care necesită o conexiune la pinul de împământare al prizei nu va funcționa dacă contactul de împământare al prizei nu este funcțional.

Limitări ale generatorului

Supraîncărcarea generatorului poate provoca deteriorarea acestuia și a echipamentelor electrice conectate. Pentru a preveni supraîncărcarea, respectați următoarele instrucțiuni:

- Suma puterii totale de intrare a tuturor aparatelor electrice care urmează să fie conectate în același timp. Această sumă nu trebuie să fie mai mare decât puterea generatorului în wați. Puterea nominală a becurilor poate fi determinată din valorile nominale ale becurilor. Puterea nominală în wați a uneltelor, aparatelor și motoarelor poate fi găsită pe plăcuța de identificare sau pe un autocolant atașat la aparat.
- În cazul în care puterea nu este listată pe aparat, unealtă sau motor, înmulțiți volții cu amperii pentru a determina numărul de wați ($\text{volți} \times \text{amperi} = \text{wați}$).

Unele motoare electrice, cum ar fi motoarele cu inducție, au nevoie de aproximativ de trei ori mai mulți wați pentru a porni decât pentru a

Lansare. Această creștere a puterii durează doar câteva secunde în timpul pornirii unor astfel de motoare. Atunci când se selectează un dispozitiv electric pentru conectarea la generator, trebuie să se asigure o putere de pornire ridicată:

1. Calculați numărul de wați necesar pentru a face să funcționeze cel mai mare motor.
2. Adăugați la această cifră numărul de wați de funcționare a tuturor celorlalte sarcini conectate.

Transportul/încărcarea aparatului

Nu depozitați sau transportați instrumentul la un unghi mai mare de 15 grade.

Pornirea manuală a motorului

Avertisment !

Riscul de reacție. Reculul se poate retrage pe neașteptate. Reculul poate provoca moartea sau vătămări corporale grave.

Atenție!

Deteriorarea echipamentelor și a bunurilor. Deconectați sarcinile electrice înainte de pornire. În caz contrar, se pot deteriora echipamentele și bunurile.

1. Rotiți comutatorul (roșu) OFF/ON în poziția ON.
2. Poziționați comutatorul Economy (negru) pe OFF.
3. Trageți maneta de aspirare.
4. Prindeți ferm mânerul starterului și trageți încet până când simțiți o rezistență sporită. Apoi trageți rapid în sus.
5. Dacă motorul nu pornește după mai multe încercări, împingeți maneta de admisie și încercați din nou.
6. După pornirea motorului, împingeți maneta de admisie înapoi în poziția inițială în câteva secunde, după ce motorul s-a încălzit.

NOTĂ !

Dacă motorul pornește, dar nu continuă să funcționeze, rotiți butonul de oprire/pornire în poziția OFF și repetați instrucțiunile de pornire.

NOTIFICARE IMPORTANTĂ !

Nu suprasolicitați generatorul sau prizele individuale ale panoului. Dacă apare o suprasarcină, indicatorul de suprasarcină (A) se va aprinde și ieșirea de curent alternativ se va opri. Pentru a remedia acest lucru, uitați-vă la luminile de stare ale generatorului. Citiți cu atenție informațiile privind limitarea generatorului.

Oprirea generatorului

Atenție!

Deconectați sarcina electrică înainte de a porni sau opri generatorul. În caz contrar, se pot produce deteriorări ale echipamentului și ale bunurilor.

1. Opriți toate încărcăturile și deconectați încărcăturile electrice de la prizele de pe panoul generatorului.
2. Lăsați motorul să funcționeze fără sarcină timp de câteva minute pentru a permite temperaturilor interne ale motorului și generatorului să se stabilizeze.
3. Rotiți butonul de oprire/pornire în poziția OFF (3).
4. Deșurubați capacul rezervorului de combustibil.

Sistem de oprire a nivelului scăzut al uleiului

Motorul este echipat cu un senzor de nivel scăzut al uleiului care oprește automat motorul atunci când nivelul uleiului scade sub un anumit nivel pentru a preveni deteriorarea motorului. Motorul va funcționa numai atunci când uleiul este completat până la nivelul corect. Dacă motorul se oprește și există suficient combustibil, verificați nivelul uleiului de motor.

4. ÎNTREȚINERE ȘI DEPANARE

Întreținere

Întreținerea regulată va îmbunătăți performanța și va prelungi durata de viață a motorului/echipamentului.

Plan de întreținere

Urmați un program de întreținere, în funcție de utilizare, oricare dintre acestea este prima.

NOTĂ ! Condițiile **nefavorabile** necesită o întreținere mai frecventă.

NOTĂ ! Toate reviziile și reglajele necesare trebuie efectuate în fiecare sezon, conform tabelului următor:

Cu fiecare utilizare

verificați nivelul uleiului de motor

La fiecare 100 de ore sau la fiecare 6 luni

Curățarea/înlocuirea filtrului de aer**

Schimb de ulei

Capacul clapetei

Curățați/înlocuiți deflectorul de scânteii

La fiecare 300 de ore sau la fiecare sezon*

Înlocuiți bujia de aprindere Curățați

bujia de aprindere Înlocuiți filtrul de

combustibil+ Reglați jocul supapelor

Verificați/înlocuiți furtunul de aerisire a carterului motor Verificați

capul cilindrului+.

Verificați accesoriile/conectările+.

≠ Schimbați uleiul după prima lună sau după 20 de ore de funcționare.

* În cazul funcționării sub sarcini grele sau la temperaturi ridicate, schimbați uleiul la fiecare lună.

** Curățați mai frecvent în condiții de funcționare murdare sau prăfuite. Înlocuiți piesele filtrului de aer dacă nu pot fi curățate în mod corespunzător.

*** Verificați jocul supapelor și ajustați-l, dacă este necesar, după primele 50 de ore de funcționare și la fiecare 300 de ore după aceea.

Întreținere preventivă

Murdăria sau resturile pot provoca defecțiuni și deteriorarea generatorului. Generatorul trebuie curățat zilnic sau înainte de fiecare utilizare. Păstrați zona din jurul și din spatele echipamentului de echipament liberă de resturi combustibile. Verificați toate orificiile de aer de răcire din generator.

Atenție!

Nu introduceți niciun obiect în orificiile de răcire a aerului. Generatorul poate porni în orice moment și poate provoca moartea, răni grave și deteriorarea generatorului.

- Ștergeți suprafețele exterioare cu o cârpă umedă.

- Utilizați o perie cu peri moi pentru a îndepărta depunerile de murdărie, ulei etc.

- Folosiți un aspirator pentru a strânge murdăria și resturile care se desprind.

- Se poate utiliza aer de joasă presiune (maxim 25 psi). Verificați fantele și găurile din generator. Aceste deschideri trebuie să fie curate și neobstrucționate.

NOTĂ !

NU folosiți un furtun de grădină cu apă pentru a curăța generatorul. Apa poate pătrunde în sistemul de alimentare cu combustibil al motorului și poate provoca daune. Dacă apa intră în generator prin golurile din sistemul de răcire, o parte din apă va fi prinsă în cavitățile și golurile de izolație ale înfășurărilor rotorului și statorului. Acumularea de apă și murdărie pe

înfășurarea internă a generatorului reduce rezistența de izolație a înfășurării.

Verificați nivelul uleiului de motor înainte de fiecare utilizare sau la fiecare 8 ore de funcționare.

Atunci când utilizați generatorul în condiții extreme, murdare, prăfuite sau pe vreme foarte caldă, uleiul trebuie schimbat mai des.

NOTĂ !

Nu poluați. Salvați mediul înconjurător. Duceți uleiul uzat la punctele de colectare.

Schimbați uleiul când motorul este încă cald după funcționare, după cum urmează:

1. Așezați generatorul pe o suprafață plană.
2. Deconectați cablul de la bujie și așezați-l într-un loc în care să nu poată intra în contact cu bujia.
3. Curățați zona din jurul dopurilor de umplere și de golire a uleiului.
4. Deșurubați capacul de umplere a uleiului și curățați indicatorul de nivel al uleiului.
5. Înclinați mașina și scurgeți complet uleiul într-un recipient adecvat.
6. Când uleiul a fost drenat suficient, înclinați unitatea înapoi în poziție orizontală.
7. Introduceți pâlnia în orificiul de umplere a uleiului și adăugați uleiul recomandat.
8. Pentru a verifica nivelul uleiului, scoateți pâlnia și introduceți joă în gatul de umplere fără a o înșuruba.
9. Scoateți joă și verificați dacă nivelul uleiului se află în intervalul de siguranță.

NOTĂ !

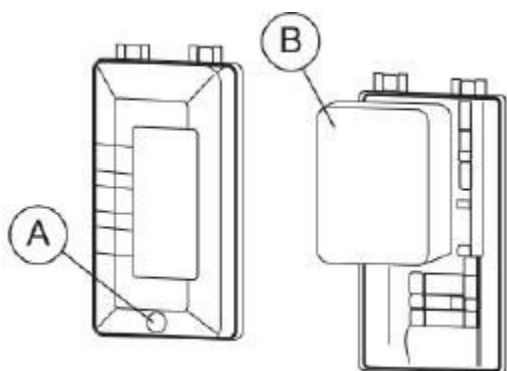
Verificați frecvent nivelul uleiului în timpul procesului de umplere pentru a vă asigura că nu se produce o supraumplere.

10. Montați capacul de umplere a uleiului și strângeți-l cu mâna.
11. Uleiul vărsat trebuie curățat bine.
12. Eliminați în mod corespunzător uleiul în conformitate cu toate reglementările aplicabile.

Pro-Tech
shop

Filtru de aer

Motorul nu va funcționa corespunzător și poate fi deteriorat dacă este utilizat cu un filtru de aer murdar. Curățați frecvent filtrul de aer în medii murdare sau prăfuite.



Întreținerea filtrului de aer:

1. Slăbiți șurubul (A) și scoateți capacul filtrului de aer.
2. Spălați filtrul (B) în apă cu săpun. Uscați-l într-o cârpă curată (NU îl spălați).
3. Curățați capacul filtrului de aer înainte de instalare.
4. Introduceți capacul lateral și șuruburile.

Service bujii

- 1 Scoateți capacul bujiei de aprindere.
2. Curățați zona din jurul bujiei de aprindere.
3. Scoateți și verificați bujia de aprindere.
4. Verificați distanța dintre electrozi.

Setați distanța dintre lumânare și electrod la 0,6-0,7 mm (0,024-0,028 in).

NOTĂ !

Înlocuiți bujia de aprindere dacă electrozii sunt ciobiți, arși sau au porțelanul crăpat pe ei. Utilizați numai bujia de înlocuire recomandată. Verificați specificațiile produsului.

5. Strângeți bujia cu degetul și apoi strângeți cu cheia pentru bujii încă 3/8 până la 1/2 tur.

Verificați amortizorul și deflectorul de scânteii

NOTĂ !

Utilizați numai piese de schimb originale.

Verificați dacă toba de eșapament prezintă fisuri, coroziune sau alte deteriorări. Îndepărtați deflectorul de scânteii, dacă este montat, verificați dacă este deteriorat sau blocat. Înlocuiți piesele dacă este necesar.

Verificarea apărătorului de scânteii

Atenție !

Suprafețe fierbinți. Nu atingeți suprafețele fierbinți atunci când folosiți generatorul. Generator în timpul utilizării a se ține departe de materialele combustibile. Suprafețele fierbinți pot provoca arsuri grave sau incendii.

Curățarea deflectorului de scânteii

Amortizorul de zgomot al motorului este prevăzut cu un apărător de scânteii. Inspectați și curățați scutul la fiecare 50 de ore de funcționare sau la fiecare sezon, oricare dintre acestea are loc mai întâi.

Serviciul de service al descărcătorului de scânteii:

1. Îndepărtați clema pentru a scoate elementul de fixare.
2. Glisați defletoarele de scânteii în afara tubului de ieșire al amortizorului de zgomot.
- 3 Verificați capacele și înlocuiți-le dacă sunt rupte, perforate sau deteriorate în alt mod. NU utilizați un capac deteriorat. Dacă capacul nu este deteriorat, curățați-l cu un solvent disponibil.
4. Puneți la loc capacele și suportul și fixați-le cu clema.

Joc de supapă

Important ! Pentru a obține asistență pentru service, vă rugăm să contactați un distribuitor de service autorizat independent. Jocul adecvat al supapelor este esențial pentru extinderea durată de viață a motorului.

După primele cincizeci de ore de funcționare, verificați jocul supapelor. Reglați dacă este necesar:

- Intrare $-0,10 \pm 0,02$ mm (la rece), (0,004" \pm 0,001 inch)
- Ieșire $-0,10 \pm 0,02$ mm (la rece) (0,004" \pm 0,001 inch)

Depozitare

AVERTISMENT !

Asigurați-vă că echipamentul s-a răcit bine înainte de a pune capacul și de a-l depozita. Suprafețele fierbinți pot provoca un incendiu.

Se recomandă ca generatorul să funcționeze timp de 30 de minute la fiecare 30 de zile. Dacă acest lucru nu este posibil, urmați lista de mai jos și pregătiți generatorul pentru depozitare.

- **NU așezați** niciun fel de capac pe un generator fierbinte. Lăsați unitatea să se răcească la temperatura camerei înainte de a o depozita.
- **NU depozitați** combustibilul de la un sezon la altul decât dacă a fost pregătit corespunzător.
- Înlocuiți rezervorul de combustibil dacă este prezentă rugina. Rugina din combustibil cauzează probleme în sistemul de alimentare.
- Acoperiți aparatul numai cu un capac rezistent la umiditate.
- Depozitați dispozitivul într-un loc curat și uscat.
- Țineți întotdeauna generatorul și combustibilul departe de sursele de căldură și de aprindere

Pregătirea sistemului de alimentare cu combustibil/motor pentru depozitare

Combustibilul depozitat timp de 30 de zile se poate deteriora și deteriora componentele sistemului de alimentare. Păstrați combustibilul proaspăt, utilizați stabilizator de combustibil.

Dacă s-a adăugat stabilizator de combustibil în sistemul de alimentare, pregătiți și porniți motorul pentru depozitarea pe termen lung. Lăsați motorul să funcționeze timp de 10-15 minute pentru a distribui stabilizatorul în tot sistemul de combustibil. Combustibilul pregătit corespunzător poate fi depozitat timp de până la 24 de luni.

NOTĂ !

În cazul în care combustibilul nu a fost tratat cu un stabilizator de combustibil, scurgeți-l într-un recipient aprobat. Nu porniți motorul până când acesta nu se oprește din cauza lipsei de combustibil. Se recomandă utilizarea unui stabilizator de combustibil în rezervorul de combustibil pentru a păstra combustibilul proaspăt.

1 Schimbați uleiul de motor.

2. Scoateți bujia de aprindere.

3. Turnați o lingură (5-10 ml) de ulei de motor curat în cilindru sau pulverizați-l cu un agent de aburire adecvat.

Atenție!

Este necesară protecția ochilor la pornirea motorului pentru a preveni stropirea din gaura bujiei. În caz contrar, se poate pierde vederea.

4. trageți de mai multe ori de cablul de pornire pentru a distribui uleiul în cilindru.

5. instalați bujia de aprindere.

6. trageți încet de cablul de pornire până când simțiți rezistență. Acest lucru va închide supapele pentru a preveni intrarea umezelii în cilindrul motorului. Desfaceți ușor cablul.

Schimb de ulei

Schimbați uleiul de motor înainte de depozitare. Consultați Schimbarea uleiului.

Precauții:

Să se asigure că sănătatea și siguranța sunt menținute la locul unde se află generatorul.

NU utilizați generatorul dacă există semne de deteriorare. Păstrați unitatea în stare bună și curată pentru o performanță mai bună și o durată de viață mai lungă.

Este interzis:

- utilizarea generatorului în mod contrar scopului declarat de producător.
- Efectuarea de reparații neautorizate sau modificări structurale neautorizate ale unității.

Furnizorul nu este răspunzător pentru daunele cauzate de operarea și manipularea

necorespunzătoare a generatorului. ATENȚIE!

Producătorul își rezervă dreptul de a efectua modificări în design care nu sunt descrise în acest manual, care rezultă din dezvoltarea continuă a produselor oferite și care nu afectează funcționalitatea produsului.